

17 119-67229-671 Д1

Поз. 17, 19, 20 на чертеже условно не показаны

Рис.1

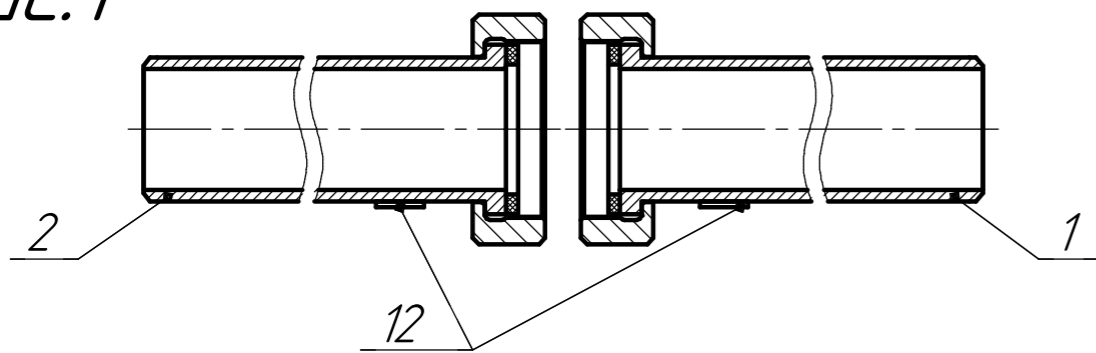


Рис.2

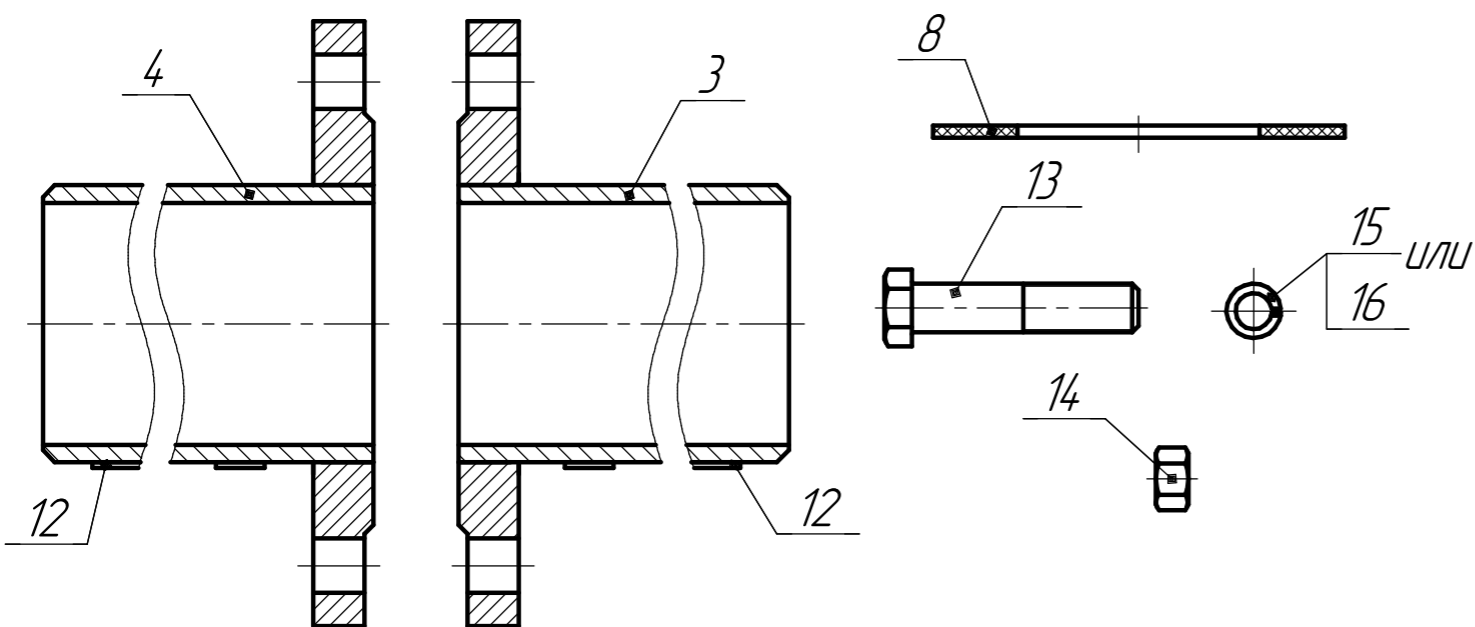
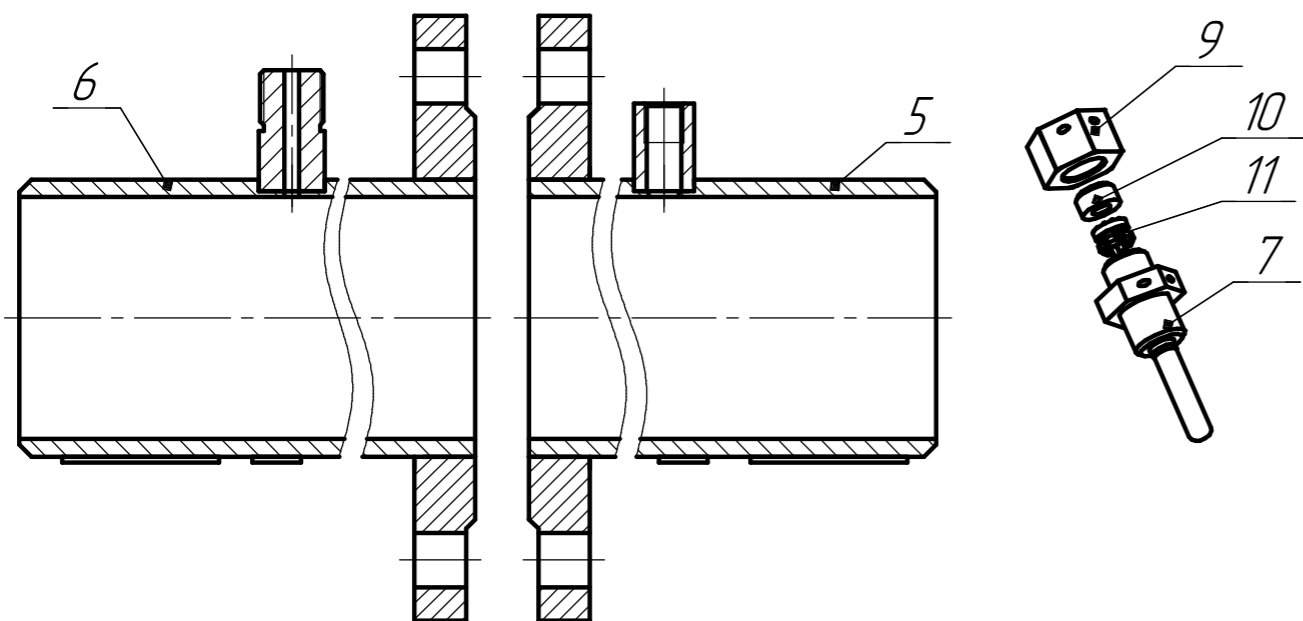


Рис.3

Остальное см. Рис2



Обозначение	Тип присоединения прямого участка	Примечание	Рис.
СЯМИ.407229-671 Д1	Резьбовой (G2")	DN40	1
-01 Д1	Резьбовой (G2 1/2")	DN50	1
-02 Д1	Фланцевый	DN80	2
-03 Д1		DN100	2
-04 Д1		DN80 со щцерами	3
-05 Д1		DN100 со щцерами	3
-06 Д1		DN150 со щцерами	3
-07 Д1	Резьбовой (G2")	DN32	1

1. Резьбовые части прямых участков обернуть бумагой оберточной поз.20 и зафиксировать ее стяжками поз.19.
2. Прокладки, крепежные изделия, гильзу (прикладывается по заказу) уложить в пакет полиэтиленовый поз.17, пакет запаять и закрепить внутри прямого участка скотчем.

				СЯМИ.407229-671 Д1				
Изм.	Лист	№ докум.	Подп.	Дата	Комплекс для измерения количества газа "ULTRAMAG"	Лит. А	Масса	Масштаб 1:2,5
Разраб.	Шурихина				Монтажный комплект прямых участков	Лист	Листов	1
Пров.	Костевич					ООО ЭПО "Сигнал"		
Т.контр.	Шишов							
Н.контр.	Волосожар							
Утв.								

Перв. примен.

Справ. №

Подп. и дата

Инв. № дубл.

Взам. инв. №

Подп. и дата

Инв. № подл.